

특장점 및 적용

- 높은정밀도 : $\pm 0.1\%$, 재현성 : $\pm 0.05\%$
- 센서 형태 : U, Triangle, Microbend 튜브
- 접액부 재질 : 316SST, Hastelloy-C, Tantalum 등
- 유체 밀도 측정 범위 : $0.2 \sim 3.0 \text{ g/Cm}^2$
- 높은 온도범위 : $300 \text{ }^\circ\text{C}$, 압력범위 최대 6.4 MPa
- 질량유량, 체적유량, 밀도, 온도 출력
- 내진동 (Anti-vibration) 설계에 의한 유량측정의 안정성
- 폭넓은 부하조정비 (Turndown Ration) $100 : 1$
- 다양한 액체, 슬러리 및 혼합액체 (고형물포함) 등 모든 액체 측정가능함
- 출력형태 $4 \sim 20 \text{ mA}$, 10 KHz , RS485, Modbus RTU
- 스마트형으로 파라미터 세팅 및 현장 프로그래밍 가능
- 다양한 프로세스 규격 DN8 ~ DN300, 플랜지 DIN, ANSI, JIS, BSP
- 유량계 전-후 직관부 (Straight Pipe-Run) 이 필요없음
- 간단한 센서 구조 설계로 내부 세정 및 유지보수가 용이하여 공장 Down-Time의 감소
- 전원공급장치 24 VDC , 220 VAC



1. 제품개요

MCMF100 시리즈 질량유량계는 코리올리스 힘 (Coriolis Force) 의 원리에 의하여 설계되어 졌다. 그것은 정유산업, 석유화학산업, 의료.의약산업, 펄프제지산업, 식품음료산업 및 에너지 산업과 같은 매우 많은 산업에서 프로세스 검출 및 과금이송 (Custody-Transfer) 및 회계 결제 단위로 광범위하게 사용되어지고 있다.

매우 정교하고 진보된 유량 측정 계기로서 측정의 순환의 용도로 인식되어 왔고 국내 및 해외의 수많은 고객으로부터 인정을 받아왔다.

2. 측정원리

MCMF100 시리즈 질량유량계는 코리올리스 힘 (Coriolis Force) 의 원리에 의하여 설계되어 졌다. 측정 센서 튜브에 설치된 마그네트 와 코일은 두 개의 평행 병렬 측정 튜브에 고정된 주파수로 진동을 가하여 준다. 일단 거기에 튜브를 통하여 유체가 흘러 통과하면, 코리올리스 힘은 두 개의 튜브의 진동에 대하여 편향(위상이동)을 주기 위하여 증가되고 진동의 편향 (비틀림)은 흐르는 유체의 질량 유량에 대하여 직접적으로 비례적이다.

측정 튜브의 진동 주파수는 측정 튜브와 내부 유체의 질량에 의하여 결정되어지게 된다. 유체의 밀도가 변화할때 측정 튜브의 진동 주파수도 또한 변화되고, 이러한 결과로서 유체의 밀도가 측정되어질 수 있다.

파이프라인 내부에 내장된 온도 트랜듀서는 조정작용으로 동시에 유체의 온도를 측정할 수 있다.

3. 특징

- 3-1. 디지털 통신
 - 전통적인 아날로그 회로 및 아날로그 전송기와 비교하여 볼때 디지털회로와 디지털 전송기는 다음과 같은 현저한 잇점이 있다.
 - 3-1-1 DSP 칩은 MCMF100시리즈의 디지털 트랜스미터의 핵심이다. 우리가 알고 있듯이 디지털 신호 처리 기술은 유량계의 정확도 및 부하조정비 (Turndown Ratio)영역을 상당히 증가시켜 주게 된다.
 - 3-1-2 디지털 트랜스미터의 샘플링 비율은 전통적인 아날로그 제품보다 매우 높아서 유량에 대하여 짧은응답시간, 유량변화에 대하여 신속한 반응, 소량 탱크의 로딩-언로딩 시스템에 높은 효율 및 더욱 나은 정확도를 제공하여 준다.
 - 3-1-3 디지털 신호처리 기술은 유량 신호를 필터링 및 외향을 만들어 낼 수 있다. 잘 설계된 디지털 필터는 산업용 주파수 전기자기장, 우주 공간 전기자기장 및 질량유량계에 대한 잡음 역효과를 제거하여 주며, 질량 유량계에 대하여 괄목할 만한 향상된 안정성 및 신뢰성을 주게 된다.
- 3-2. 질량유량계 특징
 - 전통적인 유량 측정방법과 비교하여 보면 MCMF100은 다음과 같은 분명한 잇점이 있다.
 - 3-2-1 어떠한 파라미터의 변경이 없이 파이프라인의 질량유량비를 직접적으로 측정이 가능하며, 이것은 내부 매체 연결상의 측정 오류를 피할 수있다.
 - 3-2-2 일반적인 점도의 안정된 균일한 유량, 고점도 유체, 비-뉴턴형 유체, 고형물을 포함한 슬러리, 가스가 포함된 리퀴드 와 같이 측정되어지는 유체는 매우 광범위하다.
 - 3-2-3 질량 유량 측정 이외에도 밀도 및 온도 및 점도 조차도 또한 끄집어 낼수 있고 출력을 줄 수 있다.



4. 주요 기술적 사양

4-1 센서 사양 및 리퀴드 유량 범위

표 1

사이즈 DN (mm)	8 ~ 300	
설계구조	일체형	(-50 ~ + 125 °C)
	분리형 표준온도	(-50 ~ + 200 °C)
	분리형 고온	(-50 ~ + 300 °C)
	분리형 저온	(-150 ~ + 125 °C)
센서형태	U-시리즈 , 마이크로벤드 시리즈, Triangle 시리즈	
트랜스미터	디지털형	일반형
방폭	일반형	방폭형
전원공급장치	24 VDC	220 VAC
출력 인터페이스 통신	RS485	
규정압력 (MPa)	1.6 2.5 4.0 6.3 (특정규격 25 MPa 가능)	
출력 신호	펄스 출력 , 4-20 mA	
정확도	±0.1% ±0.2% ±0.5%	
하이지안 (Hygeian) 형	주문자 요청 옵션	
프로세스 연결구	GB/T 9115-2010 주문자 요청 옵션	

DN (mm)	Max Flow Range (Kg/h)	Nominal Flow Range (Kg/h) for 0.1% Accuracy	Nominal Flow Range (Kg/h) for 0.2% Accuracy	Nominal Flow Range (Kg/h) for 0.5% Accuracy	Stability of Zero (kg/h)
15	30~3000	150~3000	100~3000	80~3000	0.12
25	80~8000	400~8000	300~8000	280~8000	0.32
40	320~32000	2000~32000	1500~32000	1300~32000	1.2
50	500~50000	3500~50000	2500~50000	2000~50000	2
80	1400~140000	6000~140000	5500~140000	5000~140000	6
100A	2000~200000	15000~200000	12000~200000	10000~200000	8
100B	2000~180000	18000~180000	14000~180000	12000~180000	10
150A	5000~500000	35000~500000	30000~500000	25000~500000	20
150B	5000~480000	42000~480000	32000~480000	28000~480000	24
200	10000~1000000	100000~1000000	70000~1000000	50000~1000000	40
250	15000~1500000	100000~1500000	75000~1500000	70000~1500000	60
300	25000~2500000	170000~2500000	125000~2500000	120000~2500000	100

DN (mm)	Max Flow Range (Kg/h)	Nominal Flow Range (Kg/h) for 0.1% Accuracy	Nominal Flow Range (Kg/h) for 0.2% Accuracy	Nominal Flow Range (Kg/h) for 0.5% Accuracy	Stability of Zero (kg/h)
15	20~3000	200~3000	150~3000	100~3000	0.2
25	80~8000	600~8000	400~8000	300~8000	0.6
40	240~24000	2400~24000	1200~24000	1000~24000	2.4
50	500~50000	5000~40000	2500~40000	2000~50000	5
80	800~120000	8000~120000	5500~120000	5000~120000	8
100A	1500~200000	15000~200000	12000~200000	10000~200000	15
100B	1500~180000	18000~180000	14000~180000	12000~180000	18
150A	5000~500000	50000~500000	30000~500000	25000~500000	50
150B	5000~450000	55000~450000	35000~450000	30000~450000	42
200	10000~1000000	100000~1000000	70000~1000000	50000~1000000	100
250	15000~1500000	150000~1500000	120000~1500000	75000~1500000	150
300	25000~2500000	200000~2000000	150000~2500000	100000~2500000	200

DN (mm)	Max Flow Range (Kg/h)	Nominal Flow Range (Kg/h) Accuracy ±0.1%	Nominal Flow Range (Kg/h) Accuracy ±0.2%	Stability of Zero (Kg/h)
15	15~3000	150~3000	75~3000	0.38
25	40~8000	400~8000	200~8000	1
40	160~32000	1600~32000	800~32000	4
50	250~50000	2500~50000	1250~50000	6.25
80	700~140000	7000~140000	3500~140000	17.50
100	1000~200000	10000~200000	5000~200000	25
150	2500~500000	25000~500000	12500~500000	62.5
200	5000~1000000	50000~1000000	25000~1000000	125
250	7500~1500000	75000~1500000	37500~1500000	188
300	12500~2500000	125000~2500000	62500~2500000	313

4-2 정확도

표 1

±0.1%	±0.2%	±0.5%
$\pm 0.1\% \pm \left(\frac{\text{Stability of Zero Point}}{\text{Instantaneous Flow}} \times 100\% \right)$	$\pm 0.2\% \pm \left(\frac{\text{Stability of Zero Point}}{\text{Instantaneous Flow}} \times 100\% \right)$	$\pm 0.5\% \pm \left(\frac{\text{Stability of Zero Point}}{\text{Instantaneous Flow}} \times 100\% \right)$
정확도는 온도 +20°C~25°C 압력 0.1 Mpa~0.2 Mpa를 기준으로 계산되었음		

4-3 재현성

표6

정확도 ±0.1%	정확도 ±0.2%	정확도 ±0.5%
재현성 ±0.05%	재현성 ±0.1%	재현성 ±0.25%
정확도는 온도 +20°C~25°C 압력 0.1 Mpa~0.2 Mpa를 기준으로 계산되었음		

4-4 밀도 측정

표7

밀도 측정 범위	(0.2 ~ 3.0 g/cm ³)
기본에러	± 0.002 g / cm ³ (센서에 영향을 받음)
재현성	± 0.001 g / cm ³

4-5 온도 측정

표8

온도측정 범위	일체형 표준 온도	-50 ~ +125 °C
	분리형 표준 온도	-50 ~ +200 °C
	분리형 고온	-50 ~ +300 °C
	분리형 저온	-150 ~ +125 °C
기본에러	≤ ± 1.0 °C	



5. 주요 기능적 사양

5-1 아날로그 전류 출력

4~20 mA 전류 출력은 질량 유량 (Mass Flow) 또는 체적 유량 (Volumetric Flow)으로의 표시를 구성할 수 있다

표 9

출력 범위	4 ~ 20 mA
기본에러	±0.1% F.S.
재현성	±0.01% / °C
출력 임피던스 저항은 250 ~ 600 Ω이 되어야 함	

5-2 주파수 출력

능동적 (Active) 주파수 출력은 질량 유량 (Mass Flow) 또는 체적 유량 (Volumetric Flow)으로의 표시를 구성할 수 있다

표10

출력 범위	0 ~ 10 KHz
기본에러	±0.005% F.S.
온도영향	±0.001% / °C
최대 연장 주파수 출력 능력 12 KHz	

5-3 RS485 출력

RS485출력은 MODBUS 프로토콜과 호환이 되는 RTU 통신 모드를 채택한다.

5-4 주변상태 환경 제한

5-4-1 주변상태 진동

표 11

주파수 범위	10 ~ 2000 Hz
가속 증폭 값	2g
순환 회수	50 회

5-4-2 주변상태 온도

표 12

작동 온도	-20 ~ +55 °C
저장 온도	-40 ~ +70 °C

5-4-3 주변상태 습도

표 13

작동 습도	< 90 %	@ 25 ° C 비응결 상태 조건
저장 습도	< 95 %	

5-4-4 엔클로저 등급 : IP65

5-5 소비 전력

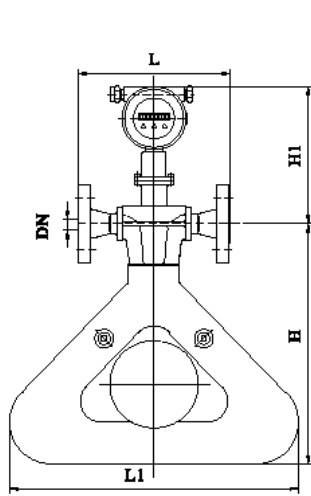
유량계의 통상적인 소비전력은 10 Watt 이며 최대 15 Watt 이다.

5-5 중량 (Kg)

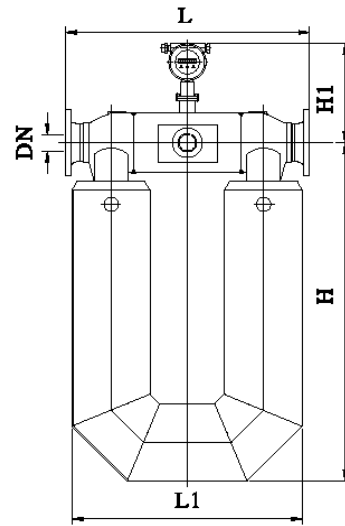
표 14

사이즈 (DN-mm)	15	25	40	50	80	100	150	200	250	300
삼각형 튜브 - U 튜브 형	13	17	30	40	100	190	325	536	960	1523
마이크로 밴드형	12	15	25	38	78	135	265	430	500	630

6. 외형 상세 도면 치수 (아래의 도면과 표에 보여짐)



DN (15~25)

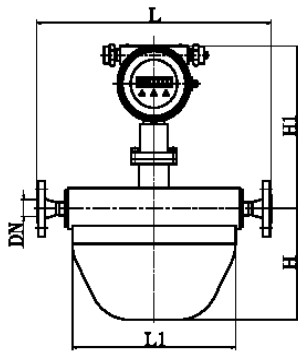


DN (40~300)

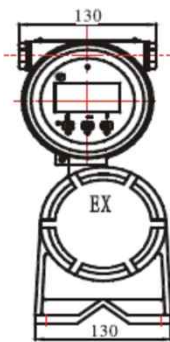
삼각형 튜브 및 U 튜브형 외형 상세 도면 치수

표 15

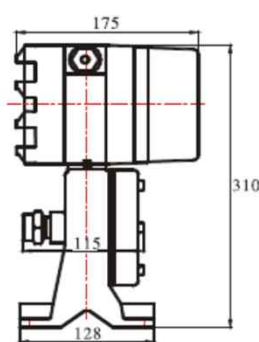
Triangle U Tube	DN	L			L1	H	H1	
		GB/T9115-2010 (MPa)		ΔL (mm)			일체형	분리형
		≤ 4.0	≥ 6.3					
015U	15	180	194	± 1.5	350	290	260	190
025U	25	200	248		450	400	280	210
040U	40	520	547		470	660	280	210
050U	50	558	588	± 2.5	550	750	290	220
080U	80	780	808		710	1040	320	250
100U	100	920	948		860	1290	350	280
150U	150	1100	1140	± 3.5	1050	1600	380	310
200U	200	1364	1410		1160	1740	420	350
300U	300	2070	2120		1270	3150	520	450



마이크로-밴드 타입



분리형 타입



자켓 타입

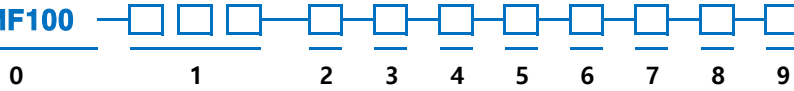
마이크로 밴드 튜브형 외형 상세 도면 치수

표 16

Microbend	DN	L			L1	H	H1	
		GB/T9115-2010 (MPa)		ΔL (mm)			일체형	분리형
		≤ 4.0	≥ 6.3					
015W	15	360	374	± 1.5	240	180	290	220
025W	25	500	536		360	250	300	230
040W	40	600	634		500	340	310	240
050A	50	660	688	± 2.5	500	340	320	250
050B	50	800	828		500	420	320	250
080A	80	900	928		700	405	350	280
080B	80	1000	973	± 3.5	800	630	350	280
100A	100	1130	1156		860	660	370	290
100B	100	1200			900	820	370	290
150W	150	1410	1410	± 3.5	1200	900	400	330
200W	200	1800	1844		1450	1170	420	350
250W	250	1850	1890		1530	1180	420	350
300W	300	2000	2050	1600	1300	460	390	

7. 주문코드 선택

MCMF100



Model	Code Classification								Description & Specification
MCMF100									Coriolis Mass Flow Meter
Size (DN)	015								15 mm
	025								25 mm
	040								40 mm
	050								50 mm
	080								80 mm
	100								100 mm
	150								150 mm
	200								200 mm
	250								250 mm
	300								300 mm
Fluid	Y								Liquid
	Q								Gas
Structure Type & Temperature	1								Integral Std Temp. -50 ~ +125 °C
	2								Remote Std Temp. -50 ~ +200 °C
	3								Remote High Temp. -50 ~ +300 °C
	4								Remote Low Temp. -50 ~ +125 °C
Sensor Tube	U								U-Type Sensor
	W								Micro-Bend Type Sensor
	S								Super-Bend Type
Power Supply	1								DC 24V
	2								AC 220V
Communication Protocol	S								RS485 RTU
	H								HART
Nominal Pressure Rating	1.6								1.6 MPa
	2.5								2.5 MPa
	4.0								4.0 MPa
	6.3								6.3 MPa
	10								10 MPa
	16								16 MPa
	26								26 MPa
	150								Class 150
	300								Class 300
600								Class 600	
Output Signal	F								Pulse Output
	I								4~20 mA Analog Current Output
Accuracy	0.1								±0.1%
	0.2								±0.2%
	0.5								±0.5%
Options	W								Hygeian
	B								Jacket
	D								Customize



MOSTEK

Industrial Automation

HQ & Factory: 131-2, Daenung-Ri, Daegot-Myun,
Gimpo-city, Gyunggi-Do 415-852, Korea
TEL: +82-31-982-3909 Direct: +82-31-982-1862
FAX: +82-31-982-6909
E-mail: info@mostek.co.kr
Website: www.mostek.co.kr

R&D Center: 481-23, Wooman-Dong, Paldal-Gu,
Suwan-City, Gyunggi-Do 442-190, Korea
TEL: +82-31-258-3558 FAX: +82-31-258-3568

Distributed: