

특장점 및 적용

- 경제적인 가격 최단납기
- SPDT 5 Amp 릴레이 접점
- 포토커플러 센서
- 측정유속 0.03 - 25 Meter Per Second
- 응답시간 1-2초
- 엔지니어링 플라스틱 재질로 콤팩트 사이즈
- 설치 및 유지보수 용이



제품개요

모델 SD2200은 덕트내부의 연감지에 있어 설치가 용이한 안정도가 뛰어나며 감도가 매우 우수한 포토커플러가 내장된 새로운 형태의 덕트용 연감지기 (Smoke Detector)입니다.

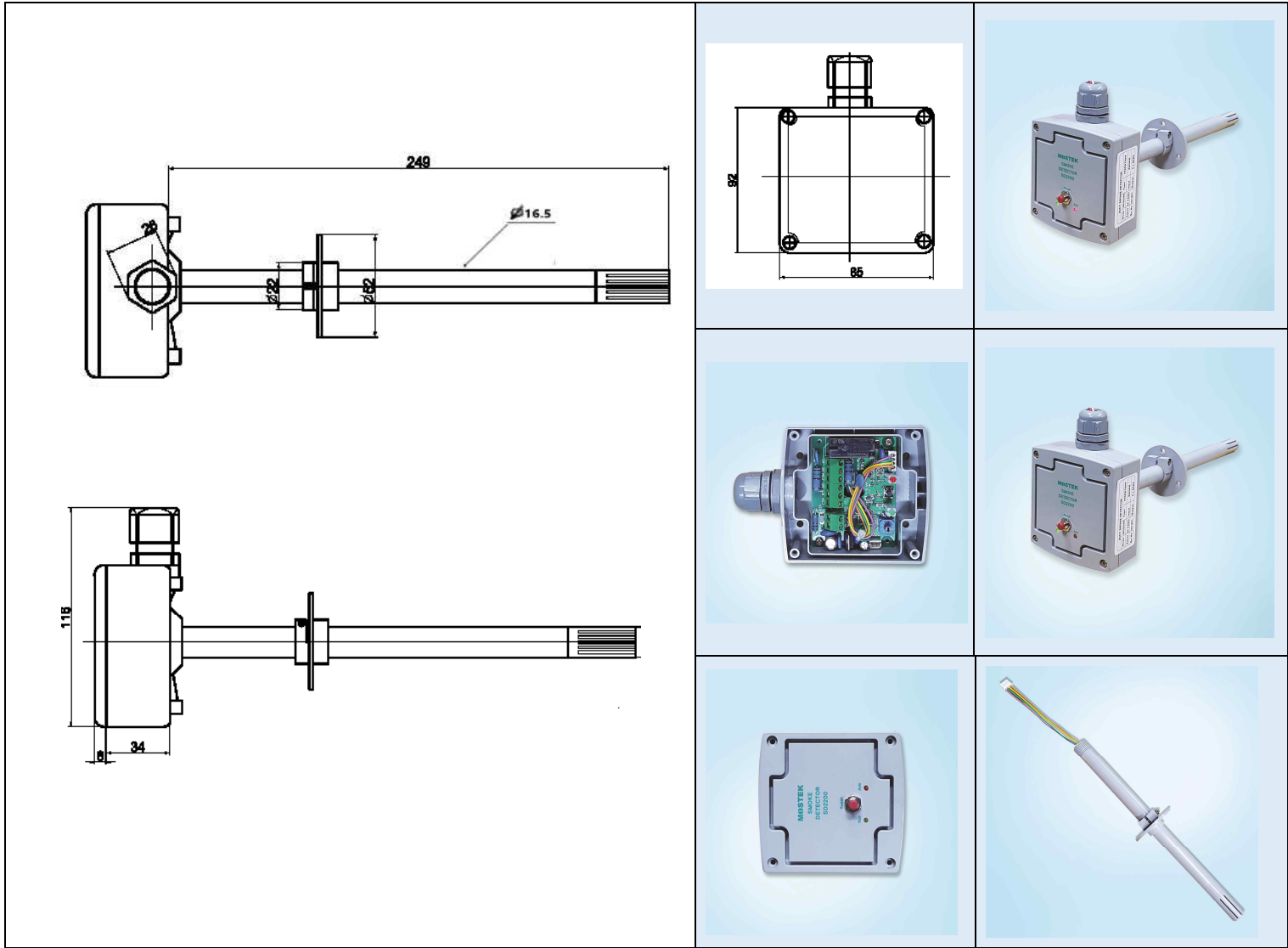
SD2200은 덕트 내부의 유속이 0.03 M/S 부터 25 M/S범위에 사용할 수 있으며 프로브 내부에 포토커플러 (Photo Coupler)가 설치되어 있습니다. 본 제품은 팬 (Fan) 또는 블로워 (Blower)를 제어할 수 있습니다.

부가적으로 SD2200은 부저 (Buzzer) 및 감쇄기 (Annuciator)를 통한 경보 신호와 같은 보조 경보기기를 제공합니다. 경보신호의 작동은 스모크 (Smoke)가 덕트 내부에서 제거가 되어지고 정상 상태로 되어 지더라도 래칭 스위치 기능 (Latching Switch)으로 인하여 그 상황을 계속 유지하게 됩니다. 그리고 하단에 설치된 리세팅 스위치의 복귀에 의하여 경보 대기 상태로 복귀하게 됩니다.

SD2200은 24 VDC에 사용되어질 수 있고 또한 콘트를 판넬과 같은 기기에 연결할 수 있도록 감시 및 경보 릴레이를 위하여 설계되어 졌습니다. 덕트용 연감지기는 표준으로서 UL288A에 일치 하도록 설계 및 제조 되었으며 케이스에 실링된 센서 샘플링 프로브를 가지고 있습니다. 센서 오류, 전원 결함을 일으키면 SD2200은 고장 경보 출력을 주게 됩니다. 녹색 LED는 정상적인 전원을 나타내고 적색 LED는 경보 상태를 지시합니다.

기술 사양

- 센서형태 : 포토커플러 (Photo-Coupler)
- 측정범위 : 0.03 - 25 M/S 유속
- 초기교정 : 24 VDC 입력전원 공급, 자동 교정 스위치 ON
- 표시램프 : 상황표시 (정상동작 - 녹색 LED , 연감지-적색 LED)
- 출력 : 2 x SPDT 5 Amp 릴레이 접점
- 공급전압 : 24 VDC
- 사용온도 : -10 °C ~ 60 °C
- 사용습도 : 0 ~ 95% RH



▶ 성능의 개선과 품질의 향상을 위하여 사전 예고 없이 변경될 수 있습니다.

주문코드

제품코드		SD2200	덕트용 연감지기
부가코드1	프로브 길이	25L	25 Cm (특별 주문 사양)
부가코드2	프로브 재질	PM1	ABS Plastic (특별 주문 사양)
부가코드3	전원공급장치	IP1	24 VDC (특별 주문 사양)
부가코드4	출력	OP1	SPDT Relay Contact (2) 5A 30VDC , 5A 240 VAC
부가코드5	마운팅악세서리	M1 M9	3/4-inch Insertion ABS Flange 특별 주문 사양

WIRING

