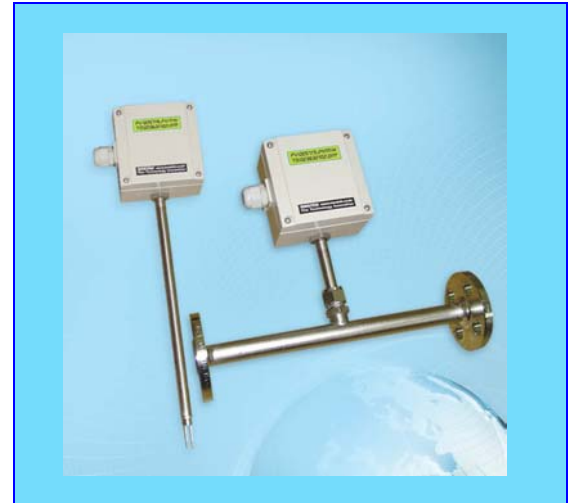


### 특장점 및 적용

- 마이크로프로세서 컨트롤러 탑재
- 300:1의 넓은 부하조정( Turn-down )비율
- 높은 정확도  $\pm 1.0\%$  Reading
- 재현성  $\pm 0.15\%$  FS
- 16 x 2 백라이트 LCD 로컬 디스플레이
- 확장된 디스플레이 ( 순간유량 8 digit, 적산 10 digit )
- 디스플레이 소수점 자동 이동
- 24 VDC/VAC, 85-265 VAC의 입력 전원공급
- 4-20 mA, 0-5 VDC, 경보, 펄스, RS485 출력
- 내부 4-key 또는 PC를 이용한 현장 프로그램기능
- DC 입력전압에 대한 역극성 보호기능
- 낙뢰 보호용 서지 보호회로, EMI, RFI 간섭배제
- 저유량에서의 대류 방지용 센서, 무지향성 센서설계
- 습윤성 압축공기 측정기능
- 산업기술시험원, 표준과학기술원 인증교정



### 제품개요

모델 MF200은 상온차 ( Constant Temperature Differential ) 기술을 이용한 배관 삽입형 산업용 질량 유량계는 매우 견고하게 설계된 내후형 유량계로서 모든 산업에 있어서 프로세스에서의 공기 및 가스의 유량을 측정합니다.

온도 및 압력에 대한 보상이 요구되지 않기 때문에 MF200시리즈 배관 삽입형 산업용 질량유량계는 설치비용이 절감되고 시스템의 정확도가 광범위하게 증가됩니다. 메터는 용이하게 설치 및 최소 가동 중단시간으로 쉽게 교체되며 우수한 장시간 프로세스 재생성 및 용이한 유지보수성을 제공합니다.

MF200 배관 직결형 산업용 질량유량계는 플랜지 또는 NPT 핏팅에 의하여 접속이 가능하며 최소 1/4-인치 배관에서부터 8-인치 배관에 연결할 수 있으며 삽입형 산업용 질량유량계는 플랜지 또는 컴프레이션 핏팅에 의하여 접속이 가능하며 최소 1.5-인치 배관에서부터 그 이상의 파이프에 삽입이 가능합니다.

MF200시리즈 질량유량계는 상온차기술 ( Constant Temperature Differential Technology - Constant dT )을 응용합니다. 센서는 두 개로 구성되어 있으며 기준 RTD는 가스의 온도를 측정하고 전자부는 예열된 발열소자를 가스 온도 이상으로 가열합니다. 가스 온도 와 가열된 엘레먼트 사이의 상온차( cdT)를 유지하는 것은 전자부의 역할입니다.

질량유량이 증가함에 따라 증가된 가스 분자들은 가열된 센서로부터 더욱 많은 열을 빼앗아 갑니다. 전자부는 이러한 온도 감소를 측정하고 상온차 ( Constant Temperature Differential )를 유지하기 위하여 추가적인 전압을 인가합니다.

따라서 MF200의 가열된 센서에 공급된 전압의 총량은 질량유량비 ( Mass Flow Rate )에 비례적입니다.

## ▶ 성능사양

- 유량 정확도  
±1.0 % Reading  
삽입형 직관부길이 10x ID(상류측),5xID (하류측).
- 유량 재현성  
±0.15 % Full Scale
- 유량 응답시간  
0.9 sec ( 1 time constant to 63% of final value )
- 적용개스  
Air, Argon, Nitrogen, Oxygen, Methane, Propane, Butan  
Carbon Dioxide, Butane, Natural Gas, Digester Gas  
Hydrogen, Ammonia, Mixed Gas, Others

- 온도 범위  
표준센서 : -40 ~ 121 °C ( -40 ~ 250 °F )  
고온센서 : - 0 ~ 204 °C ( 32 ~ 400 °F )  
초고온센서: - 0 ~ 370 °C ( 32 ~ 723 °F )  
외함 : -40 ~ 70°C (-40 ~ 158 °F) 디스플레이 무  
0 ~ 60°C ( 32 ~ 140 °F) 디스플레이 유
- 입력 전원공급기  
표준사양 : 24 VDC 0.25 Amp  
선택사양 : 85 ~ 250 VAC 50/60 Hz 10 watts  
낙뢰 보호장치 내장  
DC전원공급 역극성 보호 및 작동
- 출력  
4-20 mA 출력, 펄스, RS485, Fieldbus

## ▶ 운전사양

- 측정 유량 단위  
Nm3/hr, Nm3/min, Kg/day, Kg/hr, Kg/min, Kg/sec  
SCFM, SCFH, Lb/day, Lb/hr, Lb/min, Lb/sec  
NLPH, NLPM, SLPM, SMPS, NMPS, SFPM

| 파이프사이즈    | Nm3/hr    | SCFM     |
|-----------|-----------|----------|
| 0.25 inch | 0 - 27    | 0 - 16   |
| 0.5 inch  | 0 - 82    | 0 - 48   |
| 0.75 inch | 0 - 204   | 0 - 120  |
| 1.0 inch  | 0 - 326   | 0 - 192  |
| 1.25 inch | 0 - 564   | 0 - 332  |
| 1.5 inch  | 0 - 760   | 0 - 450  |
| 2.0 inch  | 0 - 1280  | 0 - 750  |
| 2.5 inch  | 0 - 1855  | 0 - 1090 |
| 3.0 inch  | 0 - 2720  | 0 - 1600 |
| 4.0 inch  | 0 - 4893  | 0 - 2880 |
| 6.0 inch  | 0 - 10870 | 0 - 6400 |

참고 : 기준개스 공기 표준조건 Nm3/hr : 0°C 1 atm  
표준조건 SCFM : 70°F 1 atm

- 개스 압력 ( 최대 )  
NPT 500 psig ( 34.5 barg )  
150# 플렌지 230 psig ( 16 barg )  
고압용 선택사양은 공장에 상담  
참고 : 압력비는 38°C ( 100°F ) 기준

## ▶ 물리적사양

- 센서 재질  
표준사양 : 316 Stainless Steel  
선택사양 : Hastelloy-C 276
- 외함 : 내후형 NEMA 4X, , IP65 등급  
비위험지역설치  
선택사양: 리모트 NEMA 4X, 내후형, J-BOX
- 리모트 케이블  
5 가닥 심선 쉘드케이블, 2.0 Sq 최대 100 m

## ▶ 치수사양

| 배관 직결형 유량계 치수 단위 cm (괄호안 inch ) |            |            |           |
|---------------------------------|------------|------------|-----------|
| 배관규격                            | L2         | C          | HH        |
| 0.25 inch                       | 14.7(5.80) | 25.0( 9.8) | 20.0(7.9) |
| 0.5 inch                        | 30.5(12.0) | 25.0( 9.8) | 20.0(7.9) |
| 0.75 inch                       | 30.5(12.0) | 25.0( 9.8) | 20.0(7.9) |
| 1.0 inch                        | 30.5(12.0) | 25.0( 9.8) | 20.0(7.9) |
| 1.25 inch                       | 30.5(12.0) | 25.0( 9.8) | 20.0(7.9) |
| 1.5 inch                        | 30.5(12.0) | 25.0( 9.8) | 20.0(7.9) |
| 2.0 inch                        | 30.5(12.0) | 25.0( 9.8) | 20.0(7.9) |
| 2.5 inch                        | 45.7(18.0) | 27.0(10.6) | 22.0(8.7) |
| 3.0 inch                        | 45.7(18.0) | 27.0(10.6) | 22.0(8.7) |
| 4.0 inch                        | 45.7(18.0) | 27.0(10.6) | 22.0(8.7) |
| 6.0 inch                        | 61.0(24.0) | 30.0(11.8) | 25.0(9.8) |

삽입형 유량계

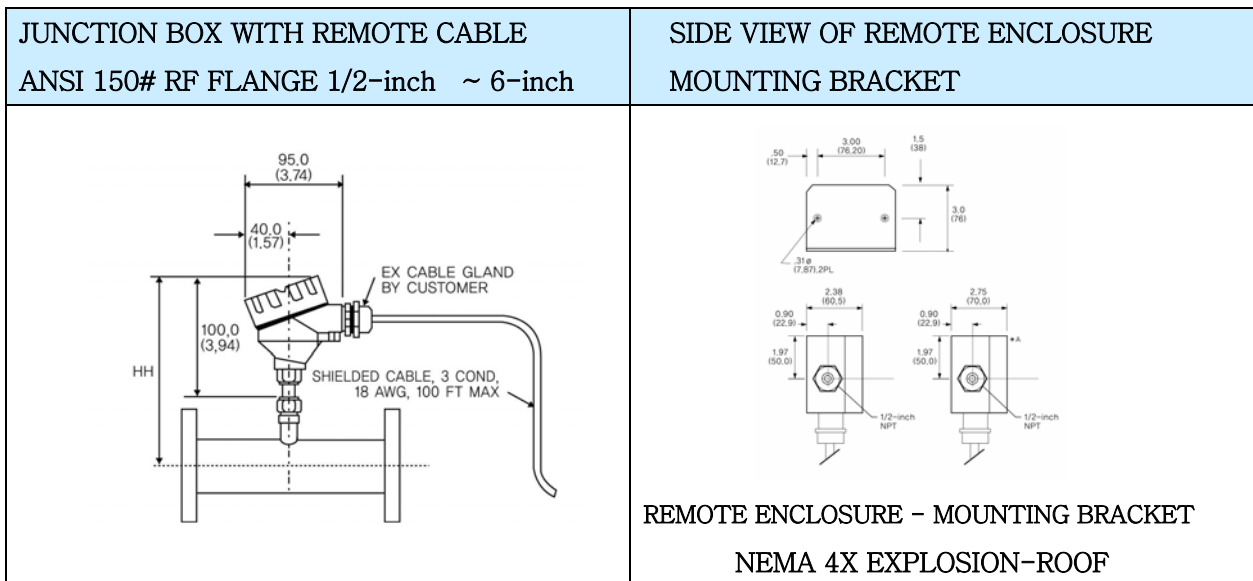
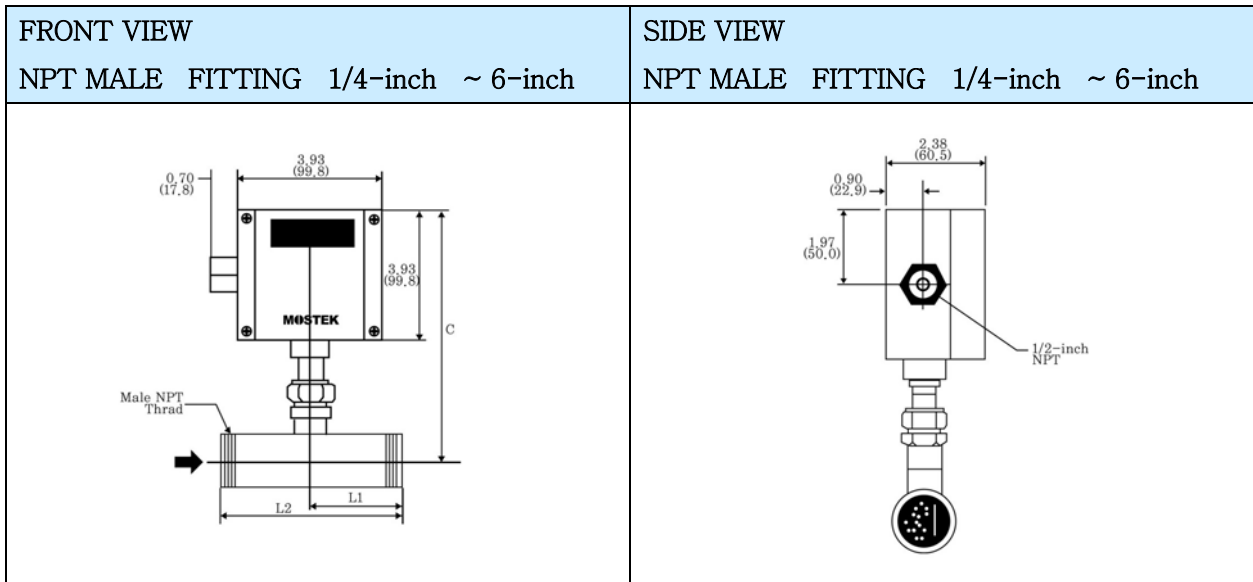
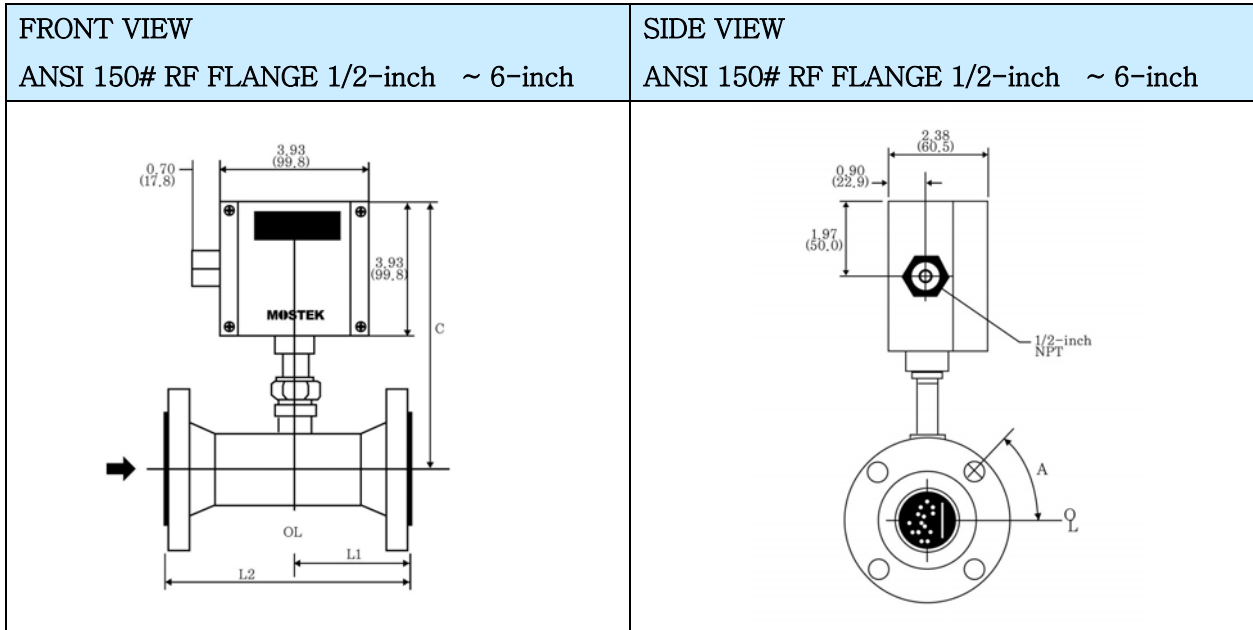
|   |   |
|---|---|
| <p>유량계 정면도<br/>COMPRESSION FITTING TYPE</p> | <p>유량계 측면도<br/>COMPRESSION FITTING TYPE</p> |
|   |   |

|   |  |
|---|--|
| <p>리모트형 유량계 프로브 및 접속박스<br/>COMPRESSION FITTING TYPE</p> | <p>리모트형 전자부 엔클로저 측면도 및 마운팅 브라켓</p>                     |
|   | <p>리모트 엔클로저      마운팅 브라켓<br/>NEMA 4X WEATHER-PROOF</p> |

|   |                            |
|---|----------------------------|
| <p>Smart Electronics Device Locations &amp; Configuration Buttons</p> |                            |
| <p>엔클로저 외부 형상</p>   | <p>엔클로저 내부의 스마트 전자부 형상</p> |

▶ 성능의 개선과 품질의 향상을 위하여 사전 예고 없이 변경될 수 있습니다.

배관 직결형 유량계



성능의 개선과 품질의 향상을 위하여 사전 예고 없이 변경될 수 있습니다.

| 제품코드   |   | MF200 | 배관 직경형 질량 유량계   |
|--------|---|-------|---|
| 부가코드 1 | 유량계 몸체 사이즈  | 025P  | 1/4 inch 316 SST PIPE with npt male ends ( schedule 40 )    |
|        |   | 050P  | 1/2 inch 316 SST PIPE with npt male ends ( schedule 40 )    |
|        |   | 075P  | 3/4 inch 316 SST PIPE with npt male ends ( schedule 40 )    |
|        |   | 100P  | 1 inch 316 SST PIPE with npt male ends ( schedule 40 )      |
|        |   | 150P  | 1-1/2 inch 316 SST PIPE with npt male ends ( schedule 40 )  |
|        |   | 200P  | 2 inch 316 SST PIPE with npt male ends ( schedule 40 )      |
|        |   | 250P  | 2-1/2 inch 316 SST PIPE with npt male ends ( schedule 40 )  |
|        |   | 400P  | 4 inch 316 SST PIPE with npt male ends ( schedule 40 )      |
|        |   | 600P  | 6 inch 316 SST PIPE with npt male ends ( schedule 40 )      |
|        |   | 050F  | 1/2 inch 316 SST PIPE with 150# RF flange ( schedule 40 )   |
|        |   | 075F  | 3/4 inch 316 SST PIPE with 150# RF flange ( schedule 40 )   |
|        |   | 100F  | 1 inch 316 SST PIPE with 150# RF flange ( schedule 40 )     |
|        |   | 150F  | 1-1/2 inch 316 SST PIPE with 150# RF flange ( schedule 40 ) |
|        |   | 200F  | 2 inch 316 SST PIPE with 150# RF flange ( schedule 40 )     |
|        |   | 250F  | 2-1/2 inch 316 SST PIPE with 150# RF flange ( schedule 40 ) |
|        |   | 400F  | 4 inch 316 SST PIPE with 150# RF flange ( schedule 40 )     |
| 600F   | 6 inch 316 SST PIPE with 150# RF flange ( schedule 40 ) |       |   |
| 부가코드 2 | 센서 재질   | SM1   | 316 stainless steel sensor and flow body                    |
|        |   | SM2   | Hastelloy C-276 sensor w/ 316SS flow body & fitting         |
|        |   | SM3   | Hastelloy C-276 all wetted parts                            |
| 부가코드 3 | 센서 온도   | ST1   | Standard Sensor -40 ~ 121℃ ( -40 ~ 250 °F )                 |
|        |   | ST2   | High Temperature Sensor 0 ~ 204℃ ( 32 ~ 400 °F )            |
|        |   | ST3   | Ultra High Temperature Sensor 0 ~ 343℃ ( 32 ~ 650 °F )      |
| 부가코드 4 | 전자부 엔클로저  | E1    | Local NEMA 4X enclosure , 24 VDC Powered                    |
|        |   | E2    | Local NEMA 4X enclosure , 85 ~ 250 VAC Powered              |
|        |   | E3    | Remote NEMA 4X enclosure , 24 VDC Powered, no cable         |
|        |   | E4    | Remote NEMA 4X enclosure , 85 ~ 250 VAC Powered, no cable   |
| 부가코드 5 | 디스플레이   | DO    | None  |
|        |   | D1    | 16 x 2 Alphanumeric Backlit LCD Display                     |
| 부가코드 6 | 디지털 통신 출력   | C0    | None  |
|        |   | C1    | RS485 Communication   |
| 부가코드 7 | 교정  | GC1   | Air, N2 : MF less than 2040 NM3H ( 1200 SCFM )              |
|        |   | GC2   | Air, N2 : MF above than 2040 NM3H ( 1200 SCFM )             |
|        |   | GC3   | Ar,CO2, H2, CH4, Natural Gas, O2: MF < 1700 NM3H            |
|        |   | GC4   | Ar,CO2, H2, CH4, Natural Gas, O2: MF > 1700 NM3H            |
|        |   | GC5   | CO,He, Ammonia, Propane, Digester Gas : MF < 1700 NM3H      |
|        |   | GC6   | CO,He, Ammonia, Propane, Diagester Gas: MF > 1700 NM3H      |
|        |   | GC7   | All other gases   |
| 부가코드 8 | 선택사양  | 1010  | Remote Cable 3 conductor w/ shield 2.0 sq ( 100 meter max ) |
|        |   | 1020  | Flow meter cleaning for Oxygen Service                      |
|        |   | 1030  | KTL certificate   |

| 제품코드   |            | MF200 | 배관 삽입형 질량 유량계   |
|--------|------------|-------|---|
| 부가코드 1 | 유량계 프로브 길이 | 10L   | Insertion Meter with 10 cm 316 SST material                 |
|        |            | 20L   | Insertion Meter with 20 cm 316 SST material                 |
|        |            | 30L   | Insertion Meter with 30 cm 316 SST material                 |
|        |            | 50L   | Insertion Meter with 50 cm 316 SST material                 |
|        |            | 80L   | Insertion Meter with 80 cm 316 SST material                 |
|        |            | 100L  | Insertion Meter with 100 cm 316 SST material                |
|        |            | 150L  | Insertion Meter with 150 cm 316 SST material                |
|        |            | SPL   | Special on request  |
| 부가코드 2 | 프로브 외경     | 050   | 1/2 inch OD with SST316                                     |
|        |            | 075   | 3/4 inch OD with SST316                                     |
| 부가코드 3 | 센서 재질      | SM1   | 316 stainless steel sensor                                  |
|        |            | SM2   | Hastelloy C-276 sensor                                      |
| 부가코드 4 | 센서 온도      | ST1   | Standard Sensor -40 ~ 121°C ( -40 ~ 250 °F )                |
|        |            | ST2   | High Temperature Sensor 0 ~ 204°C ( 32 ~ 400 °F )           |
|        |            | ST3   | Ultra High Temperature Sensor 0 ~ 343°C ( 32 ~ 650 °F )     |
| 부가코드 5 | 전자부 엔클로저   | E1    | Local NEMA 4X enclosure , 24 VDC Powered                    |
|        |            | E2    | Local NEMA 4X enclosure , 85 ~ 250 VAC Powered              |
|        |            | E3    | Remote NEMA 4X enclosure , 24 VDC Powered, no cable         |
|        |            | E4    | Remote NEMA 4X enclosure , 85 ~ 250 VAC Powered, no cable   |
| 부가코드 6 | 디스플레이      | DO    | None  |
|        |            | D1    | 16 x 2 Alphanumeric Backlit LCD Display                     |
| 부가코드 7 | 디지털 통신 출력  | C0    | None  |
|        |            | C1    | RS485 Communication   |
| 부가코드 8 | 마운팅 악세서리   | M0    | None  |
|        |            | M1    | 316 SST compression fitting                                 |
|        |            | M2    | 316 SST compression fitting with Teflon ferrule             |
|        |            | M3    | 1-inch ANSI 150# RF flange                                  |
|        |            | M9    | On request  |
| 부가코드 9 | 교정         | GC1   | Air, N2 : MF less than 2040 NM3H ( 1200 SCFM )              |
|        |            | GC2   | Air, N2 : MF above than 2040 NM3H ( 1200 SCFM )             |
|        |            | GC3   | Ar,CO2, H2, CH4, Natural Gas, O2: MF < 1700 NM3H            |
|        |            | GC4   | Ar,CO2, H2, CH4, Natural Gas, O2: MF > 1700 NM3H            |
|        |            | GC5   | CO,He, Ammonia, Propane, Digester Gas : MF < 1700 NM3H      |
|        |            | GC6   | CO,He, Ammonia, Propane, Diagester Gas: MF > 1700 NM3H      |
|        |            | GC7   | All other gases   |
| 부가코드10 | 선택사양       | 1010  | Remote Cable 3 conductor w/ shield 2.0 sq ( 100 meter max ) |
|        |            | 1020  | Flow meter cleaning for Oxygen Service                      |
|        |            | 1030  | KTL certificaticate   |