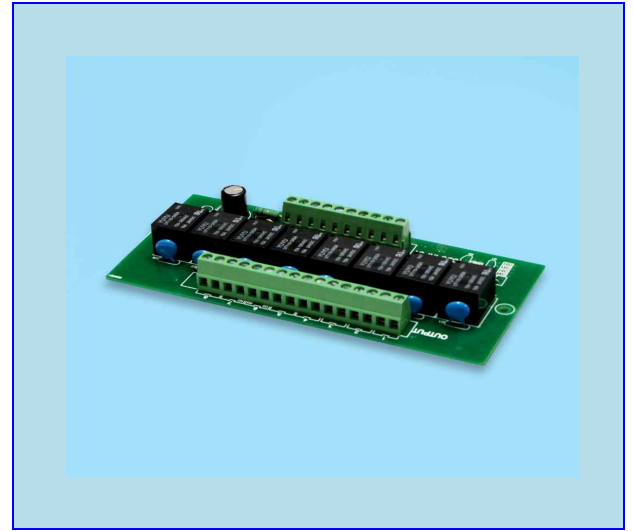


특장점 및 적용

- 경제적인 가격, 최단 납기
- 하네스 배선 작업 불필요
- 8 채널 입출력 (확장가능)
- 래칭기능(Latching Function) 포함
- DDC 와 모터 또는 히터와 인터페이스
- 소형 경량급 사이즈
- 설치가 용이함



제품개요

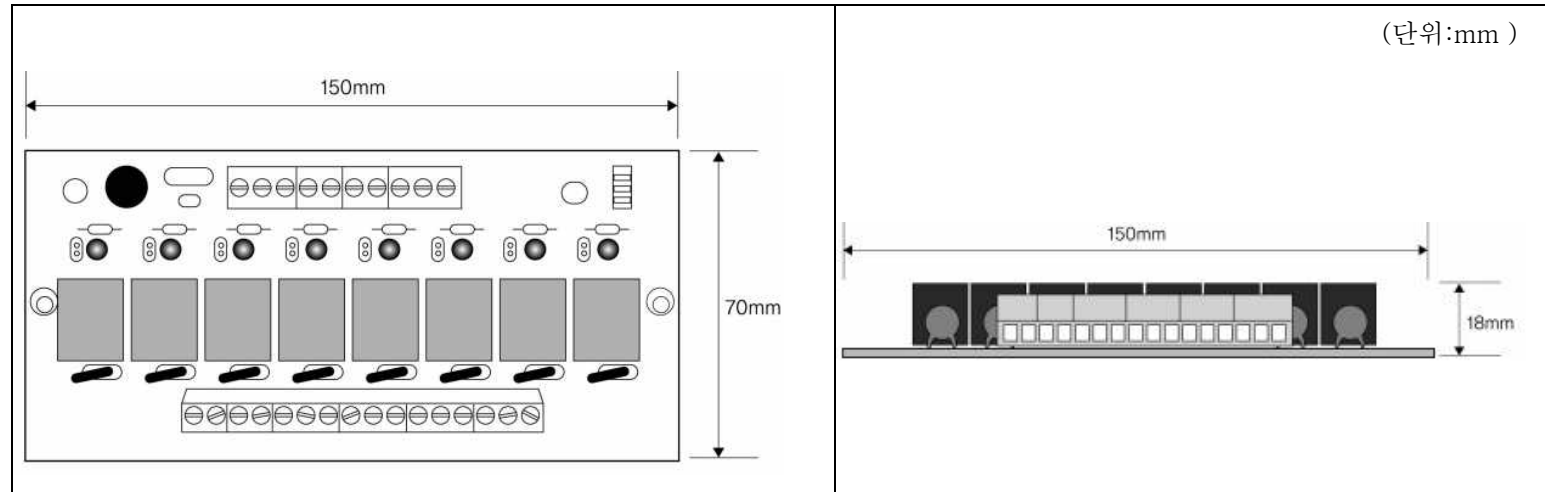
RB1100은 다양한 산업현장에서의 자동화 프로세스를 위한 DDC를 사용하는 곳에서 배선 및 설치 잡업비용을 없애기 위하여 DDC와 모터 또는 히터와 같은 어떠한 전기장치 사이에서 직접적으로 인터페이스를 하는 방법을 응용합니다. 전통적인 방법에 있어서는 모터 또는 히터를 제어하기 위하여 DDC는 AC220 볼트 릴레이의 결선을 통하여 모터 또는 히터등에 연결되어 있지만 RB1100 다중채널 릴레이 보드는 배선을 제거하고 완전한 접속을 용이하게 하여 줍니다.

이러한 기능은 또한 DDC가 RB1100에 다른 신호를 줄 때 까지 현재의 릴레이 접점 신호를 보지하고 있는 래칭 (Latching) 기능을 포함하고 있습니다. RB1100은 시스템 구성을 하기 위하여 교류전원 (Alternating Current) 뿐만이 아니라 직류전원 (Direct Current)에 모두 사용 가능합니다.

유일무이하게 설계된 이 장치는 전기적 서지 (Surge)에 대한 보호 기능이 있으며 첫 번째 채널 회로는 래칭 기능을 가지고 있습니다. 사용자는 표준 8채널 에서부터 요구하는 채널의 수까지 언제든지 용이하게 확장할 수 있습니다. RB1100시리즈는 각각의 채널에 대한 개별적인 LED 램프를 가지고 있으며 접속이 완벽하게 이루어 지게 되면 점등하게 됩니다.

기술사양

- 측정방법 : 직접 릴레이 인터페이싱 방식
- 래칭 릴레이 : 제 1 채널
- 채널 수량 : 8 채널 (확장가능)
- 입력신호 : DDC 출력
- 출력신호 : 모터 또는 히터에 대한 릴레이 접점
- 릴레이 용량 : 120VAC 10 A, 30 VDC 10 A
- 상황 표시 램프 : 채널별 녹색 LED 램프
- 전원공급기 : 24 VAC / VDC 겸용
- 서지보호 기능 : Surge Condenser에 의한 역기전압 보호



주문코드

제품코드		RB1100	다중 채널 릴레이 보드
부가코드 1	채널 수량	C1 C2 C3 C4 C9	8 채널 16 채널 24 채널 32 채널 특별주문사양
부가코드 2	엔클로저	E1 E2 E3 E9	엔클로저 없음, PCB 결합체 스틸 엔클로저 플라스틱 엔클로저 특별주문 사양
부가코드 3	전원공급기	P1 P9	24 VAC/VDC 특별주문 사양

결선도

